

# FILTER KIT

## HWF172 WATERSENTRY® VII KIT (Lead, Cyst, Sediment, Taste & Odor Reduction)

These filter kits are designed to be used with the following Halsey Taylor products:  
HAC-Q, HAC-BL-Q, SCWT-A-Q, S-D-Q

**NOTICE: Do not use with water that is microbiologically unsafe or of unknown quality without adequate disinfection before or after the system.**

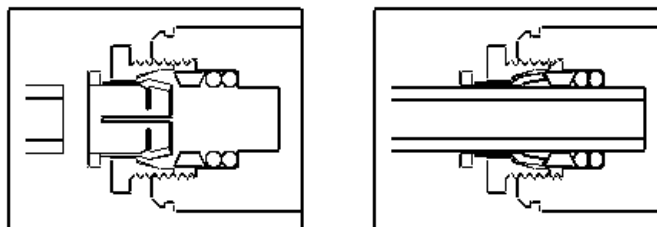
### General Installation Instructions

1. These filter kits must be installed in compliance with all state and local laws and regulations governing the installation and use of this product. Maximum inlet water temperature 100°F (38°C).
2. Mount filter head in a suitable location, using the filter mounting bracket and screws supplied. Allow enough room under the filter head for installation and removal of filter cartridge (13" minimum).

3. Connect the cold water supply to the filter through a shut-off valve and 3/8" O.D. tubing (supplied by the installer). For ease of servicing, the shut-off valve should be located within easy reach of the filter.  
**NOTE: The inlet and outlet fitting supplied as part of the filter head are John Guest Superseal fittings that accept 3/8" O.D. tubing on the filter inlet and 1/4" O.D. tubing on the outlet. They may be used with copper, stainless steel, or semirigid nylon or polypropylene tubing, with a rated working pressure equal or greater than encountered in application. Do not use soft or braided tubing.**

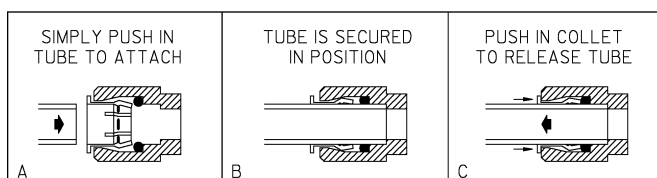
4. **CAUTION: If supply pressure will ever exceed 100 psi, install a pressure regulator to limit the inlet pressure to the filter to 100 psi or below. DO NOT ATTACH HOT WATER LINE TO FILTER.**  
To make connections on the filter head, loosen locknut. Push the tube end past both o-rings to a positive stop in the filter head recess - approx. 1", locknut may have to be backed out a little more. Screw the locknut hand tight to seal (See Fig. 1). Ends of tubing must be cut square and free of burrs and sharp ends that could cut or nick the o-rings.

5. Connect the outlet of the filter to the inlet of the union using the 1/4" O.D. poly tubing and 1/4" union supplied.
6. Remove filter from carton, remove protective cap, attach filter to filter head by firmly inserting into head and rotating filter clockwise.



**FIG. 1** See Note 4: Screw the locknut hand tight to seal

### OPERATION OF QUICK CONNECT FITTINGS



PUSHING TUBE IN BEFORE PULLING IT OUT HELPS TO RELEASE TUBE

**FIG. 2**

### Filter Replacement

1. Turn inlet water valve off.
2. Open dispensing valve to relieve pressure build up in the system.
3. Remove filter from head by rotating filter counterclockwise.
4. Remove new filter from carton. Remove protective cap. Cap may be placed on old filter to reduce the chance of water spilling from filter housing.
5. Attach filter to filter head by firmly inserting into head and rotation filter clockwise.

**NOTE: The filter head contains an automatic shut-off valve that stops the flow of water, if the filter is removed inadvertently without shutting off the incoming water.**

RATED OPERATING CONDITIONS	
Pressure (Min.)	20 PSI (1.5 Kg/cm <sup>2</sup> )
Flow Rate	0.75 GPM
Temperature (Min.)	40° F (5° C)

**NOTE: Performance will vary depending on local water conditions.**

Listed below are filters that will fit into the filter head supplied with this kit. The labels on the filters are color coded as noted. Make certain that the correct filter is being used for application. See Performance Data Sheet supplied with each filter for complete list of claims.

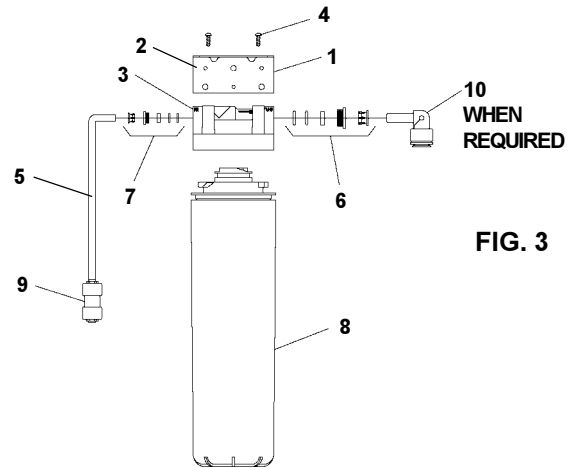
**Table A**

REPLACEMENT FILTERS			
Filter	Part No.	Color Code	Description
Halsey Taylor® WaterSentry® VII	55897C	White	Lead, Cyst Reduction, C.T.O. Filter

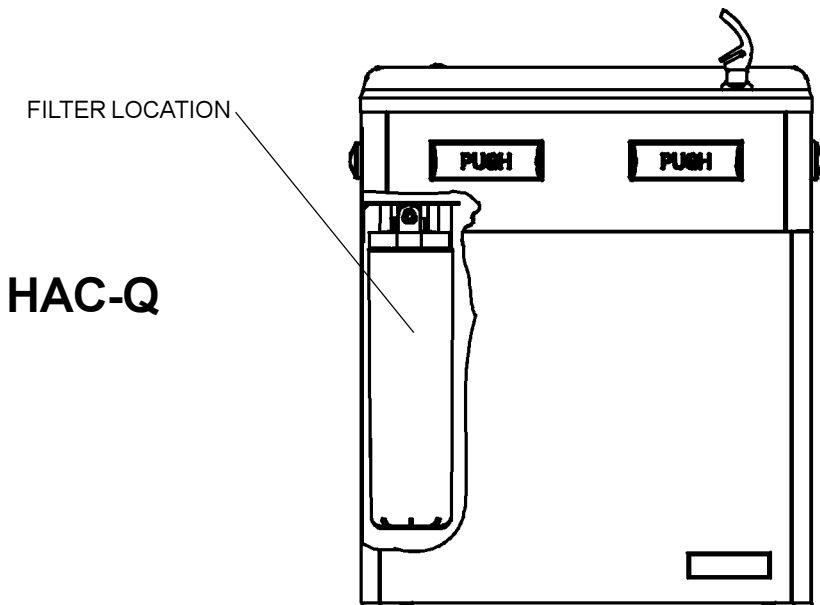
The Halsey Taylor® WaterSentry® VII conforms to ANSI/NSF Standard 42 for reduction of Chlorine - Class I, Particulate - Class I, and Taste and Odor; ANSI/NSF 53 for reduction of Lead and Cyst.

NOTE: If the flow exceeds the rated flow rate, install a flow restrictor, Part No. 50967C, to limit the flow to .5 gpm.

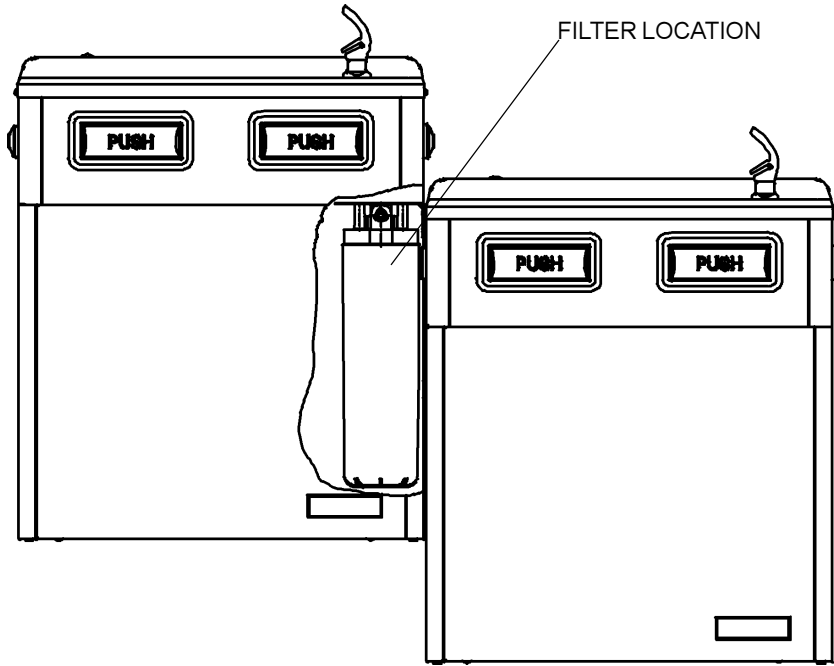
ITEMIZED PARTS LIST		
Item No.	Part No.	Description
1	22490C	Bracket - Filter Mounting
2	38417002	Screw #8-18 x .50 (13mm) LG. HHSM
3	51469C	Filter Head & Bracket Assembly
4	70792C	Screw #8-18 x .75 (19mm) LG. PH
5	56092C	Poly Tubing(Cut to Length)
6	70823C	Fitting - Superseal 3/8" (10mm)
7	70822C	Fitting - Superseal 1/4" (6mm)
8	See Table A	Filter Assembly
9	70683C	Union - 1/4" (6mm)
10	70819C	Elbow Adapter 1/4" x 3/8"



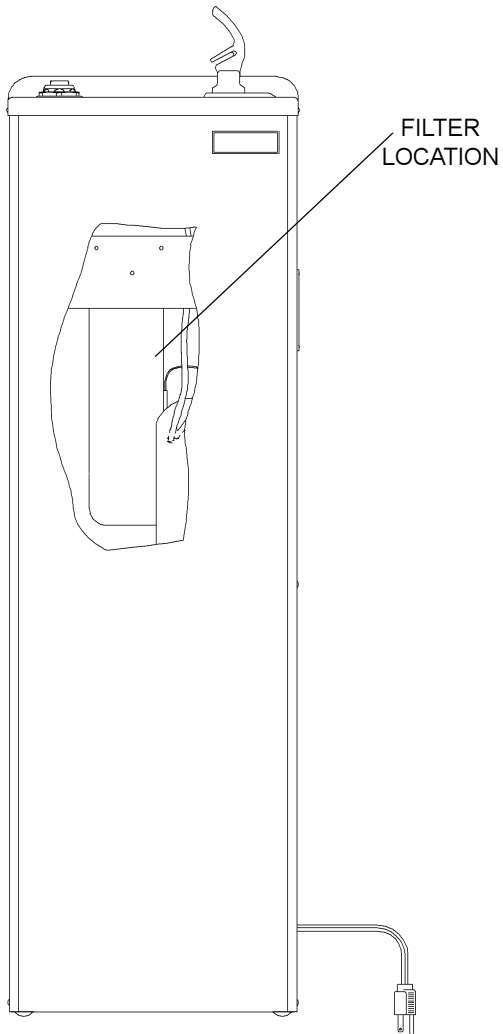
\* Item No(s). 1, 4, 6, and 7 included with Item No. 3.



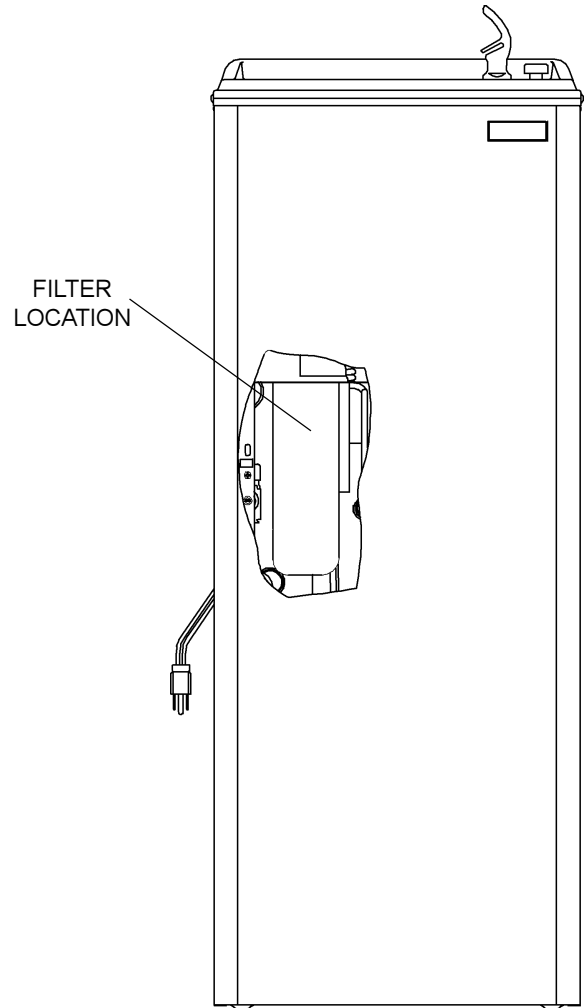
**HAC-BL-Q**



**S-D-Q**



**SCWT-A-Q**





# EQUIPO DE FILTRACION

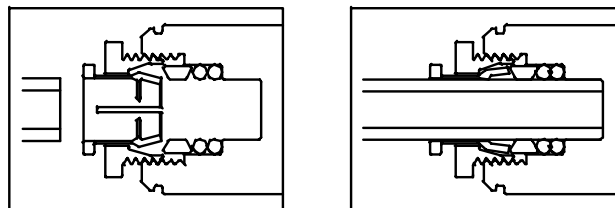
## EQUIPO WaterSentry ®VII HWF172 (Reducción de Plomo, Quiste, Sedimentación u Olor)

Estos equipos de filtración están diseñados para usarse en productos Halsey Taylor:

HAC-Q, HAC-BL-Q, SCWT-A-Q, S-D-Q

### AVISO:

**No lo use con agua que no es microbiológicamente segura o que se desconoce su calidad sin antes haber sido desinfectado adecuadamente.**



**Ilustración no. 1** Apriete la tuerca hasta que selle.

### Instrucciones Generales para Instalación

1. Estos conjuntos de filtros deben ser instalados de acuerdo a las regulaciones estatales y locales que gobiernan la instalación y uso de este producto. La máxima temperatura a ser recibida es de 100°F (38°C).

2. Monte la cabeza del filtro en un lugar adecuado, usando los tornillos y soportes de montaje provistos. Deje espacio suficiente debajo de la cabeza del filtro para la instalación y cambio del filtro 13 pulgadas (33 cm) como mínimo.

3. Conecte el suministro de agua fría al filtro a través de una válvula de cierre y una tubería 3/8 pulgadas (9,5 mm), el instalador debe proveerla. Para fácil servicio, la válvula de cierre debe estar localizada cerca del acceso al filtro. **NOTA: Los productos de conexión de entrada y salida de la cabeza del filtro son de John Guest Superseal y son compatibles con tubería de 3/8 pulgadas (9,5 mm) en los filtros de entrada y para salida son de 1/4 de pulgada (6,3 mm). Pueden ser usados con tubería de cobre, acero inoxidable, nylon semi-rígido o polipropileno, con una presión de trabajo igual o mayor que la encontrada. No use tubería suave o trenzada.**

4. **CUIDADO: Si la presión suministrada alguna vez excede 100 PSI, instale un regulador de presión para controlar la presión recibida en el filtro a 100 PSI o menos. Para hacer las conexiones en la cabeza del filtro, afloje la tuerca de cierre.**

Empuje el tubo y pase ambos anillos hasta el máximo aproximadamente 1 pulgada (25 mm), puede que la tuerca se tenga que sacar un poco hacia fuera. Apriete la tuerca hasta que selle. (Vea ilustración no.1). Las terminales de la tubería deben ser cortados en forma recta y libres de asperezas y superficies cortantes que puedan dañar los anillos .

5. Conecte la salida del filtro con la entrada de la unión, usando un tubo incluido de polietileno de 1/4 de pulgada (6,3 mm) incluido.

6. Saque el filtro del cartón, quite la tapa protectora, una el filtro a la cabeza del filtro de forma firme y gire hacia la derecha.



**Ilustración no. 2**

Presionar El Tubo Antes De Tirar De El Ayuda A Soltar El Tubo.

### Reemplazo del Filtro\*

1. Cierre la válvula de toma de agua.
2. Abra la válvula dosificadora para liberar la presión que se ha acumulado en el sistema.
3. Quite el filtro de la cabeza del grifo rotándolo hacia la izquierda.
4. Quite el filtro del cartón y la tapa protectora; la tapa puede ser reemplazada del filtro viejo para reducir la posibilidad de derrame de agua por la manguera del filtro.
5. Conecte el filtro a la cabeza introduciéndolo firmemente dentro de la cabeza y rotando el filtro hacia la derecha.

**AVISO: La cabeza del filtro tiene una válvula automática de cierre que detiene el flujo de agua, si el filtro es quitado inadvertidamente sin cerrar la válvula de entrada de agua.**

CLASIFICACION DE CONDICIONES OPERACIONES	
Presión ( Mínima)	20 PSI (1,5 Kg/cm <sup>2</sup> )
Proporción Flujo	2,8 L/M
Temperatura (Mínima)	40° F (5° C)

**AVISO: El funcionamiento variará dependiendo de las condiciones locales del agua.**

Abajo hay una lista de los filtros que pueden ser usados con la cabeza del filtro incluido en este equipo. Según se indica, los filtros tienen etiquetas con códigos en colores. Asegúrese que usa el filtro adecuado para su uso. Vea la Hoja de Datos de Funcionamiento para la lista completa de reclamos para cada filtro.

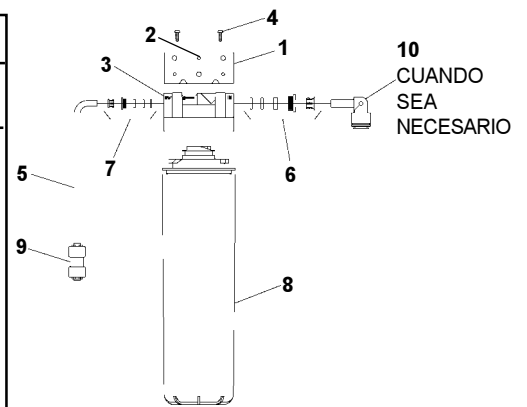
**Tabla A**

REEMPLAZO DE FILTROS			
Filter	Part No.	Color Code	Description
Halsey Taylor® WaterSentry® VII	55897C	Blanco	Filtro C.T.O Reducción Plomo, Membranas

Los productos Halsey Taylor® WaterSentry® VII cumplen con los estándares 42 de ANSI/NSF para la reducción de Cloro- Clase i, Particulado-Clase I, y Sabor y Olor; ANSI/NSF 53 para la reducción de Plomo y Membranas.

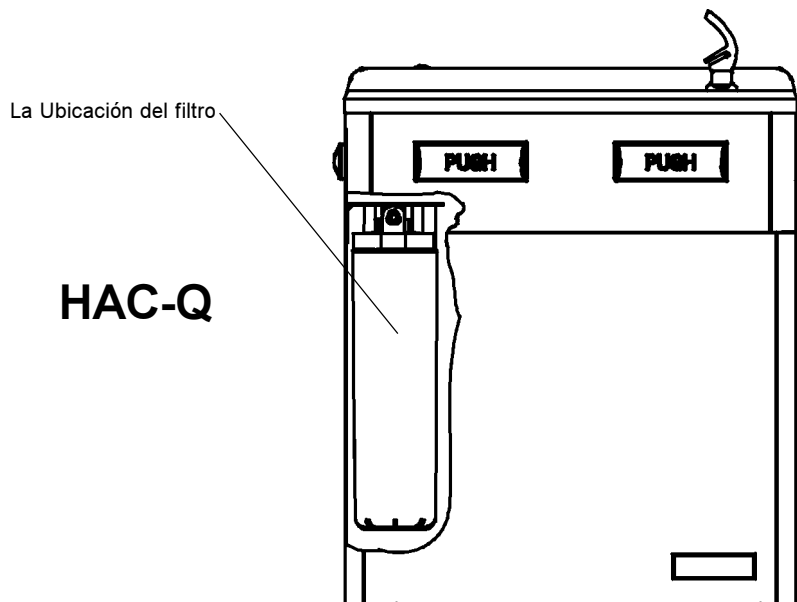
AVISO: Si el flujo de agua excede la proporción de flujo clasificada, instale un limitador de flujo número de parte: 50967C, para limitar el flujo a 1,9 l/m.

LISTA DE PARTES POR ARTÍCULO		
Número de Artículo	Número de Parte	Descripción
1	22490C	Placa de Montaje del Filtro
2	38417002	Tornillo # 8 – 18 x 0,5 (13mm) LG. HHSM
3	51469C	Cabeza del Filtro y Ensamblaje de la Placa
4	70792C	Tornillo # 8-18 x 0,75 (19mm) LG. PH
5	56092C	Tubería de polietileno (Corte a la longitud)
6	70823C	Engranaje de Super sello 3/8 pulgadas (10mm)
7	70822C	Engranaje de Super sello ¼ de pulgada (6mm)
8	Vea Tabla A	Ensamblaje Filtro
9	70683C	Unión de ¼ de pulgada (6mm)
10	70819C	Adaptador Codo de ¼ de pulgada x 3/8 de pulgada

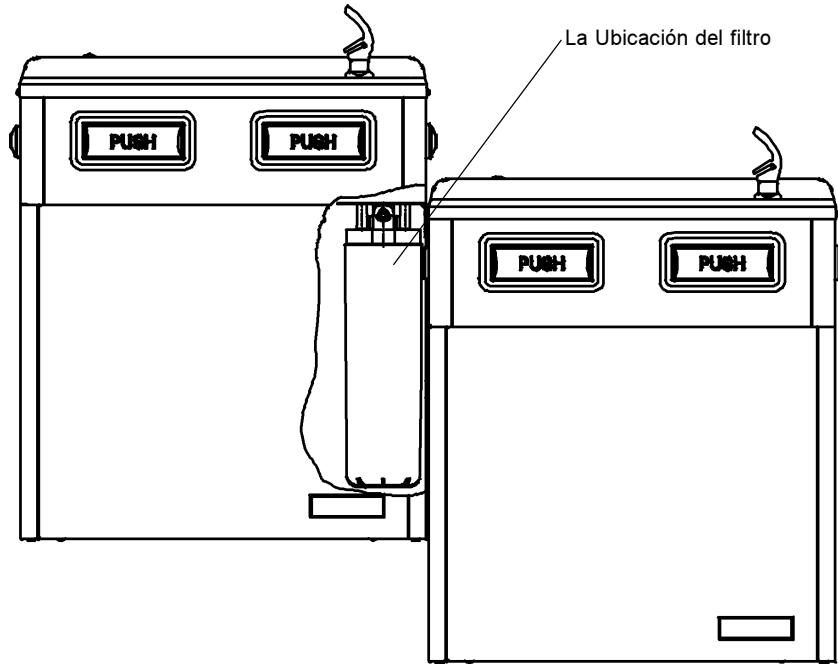


**Ilustración no. 3**

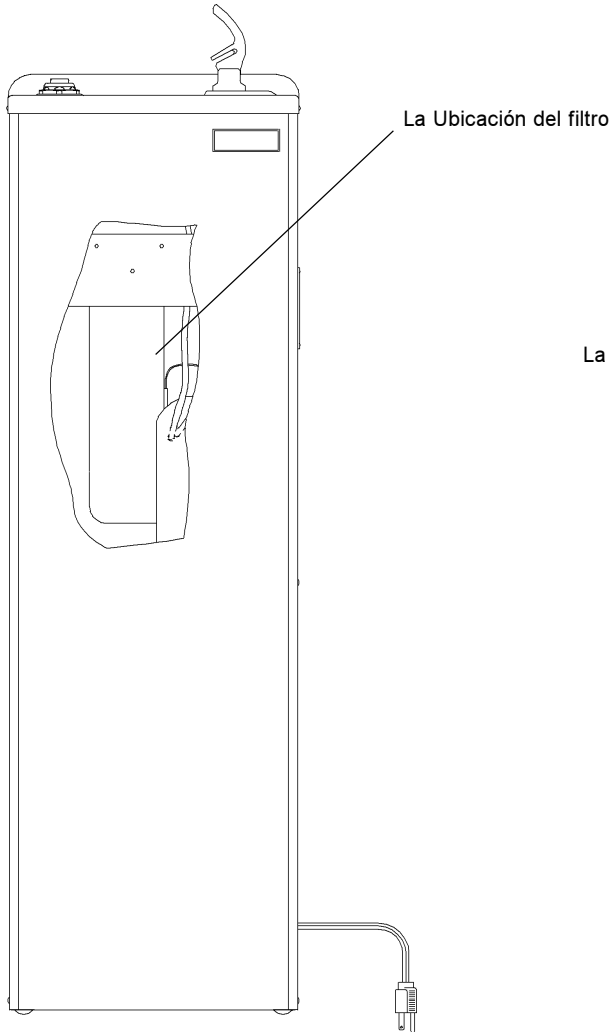
Los Artículos Número 1,4,6,y 7 están incluidos con el Artículo Número 3



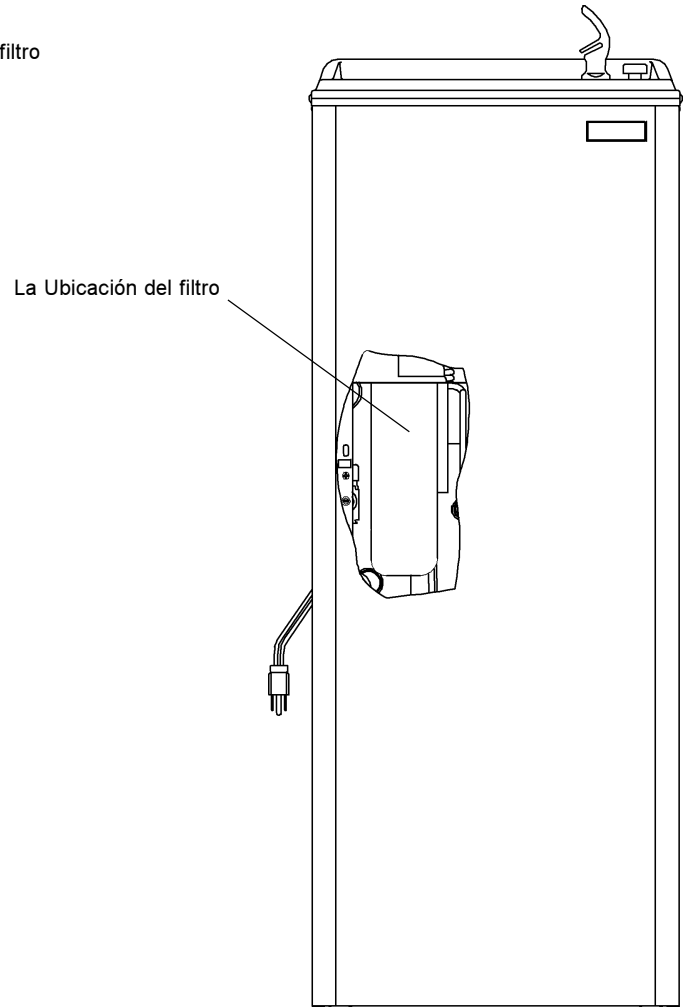
**HAC-BL-Q**



**S-D-Q**



**SCWT-A-Q**





# KIT POUR FILTRE

## HWF172 WaterSentry® KIT VII (Réduction Plomb, kyste, Sédiments, Goût et Odeurs)

Les kits pour filtre ont été conçus pour être utilisés avec les produits Halsey Taylor suivants :

HAC-Q, HAC-BL-Q, SCWT-A-Q, S-D-Q

**A NOTER : Ne pas utiliser l'eau considérée comme contaminée par des microbes ou dont la qualité n'est pas connue, sans désinfecter de manière adéquate avant ou après le système.**

### Instructions générales d'installation

1. Les kits pour filtre doivent être installés conformément aux lois régionales et étatiques en vigueur, relatives à l'installation et à l'utilisation de ce produit. La température d'arrivée d'eau maximale est de 38°C (100°F).

2. Monter la tête du filtre dans un emplacement adéquat, à l'aide du support de montage du filtre et des vis fournies. Laisser suffisamment d'espace sous la tête du filtre pour pouvoir installer et retirer la cartouche du filtre (33cm minimum).

3. Connecter l'alimentation d'eau froide au filtre par l'intermédiaire d'une soupape d'arrêt et d'un tube de 9,5mm (3.8 d'un pouce) (fournis par l'installateur). Pour faciliter la maintenance, la soupape d'arrêt doit pouvoir être facilement atteinte du filtre.

**REMARQUE : Les logements d'entrée et de sortie fournis avec la tête du filtre, sont des logements de type 'John Guest Superseal' qui acceptent les tubes de 9,5mm à l'arrivée du filtre, et d » 6,3mm (1/4 de pouce) en sortie. Ils peuvent être utilisés avec des tubes en cuivre, en acier inoxydable, ou en Nylon ou polypropylène, d'une pression d'un débit égal ou supérieur à celui des appareils mentionnés. Ne pas utiliser de tubes souples ou torsadés.**

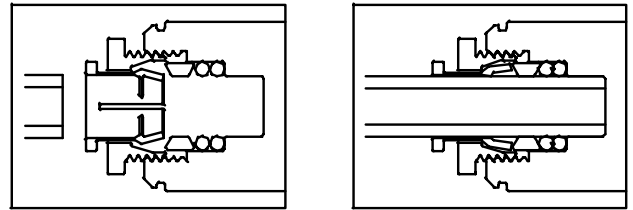
**4. PRECAUTIONS : Si la pression fournie est supérieur à 100 psi, installer un régulateur de pression pour limiter la pression d'entrée dans le filtre à 100 psi au maximum.**

**NE PAS FIXER DE CONDUIT D'EAU CHAUDE AU FILTRE.**

Pour les connexions de la tête du filtre, desserrer l'écrou de verrouillage. Pousser l'extrémité du tube au-delà des anneaux, jusqu'à ce qu'il s'arrête complètement dans le logement de la tête du filtre, à environ 2,54cm (1 pouce). Il peut s'avérer nécessaire de repousser l'écrou de verrouillage un peu plus. Visser l'écrou de verrouillage à la main pour sceller (schéma n°2). Les extrémités du tube doivent être coupées en carrés et ne pas comporter d'ébarboirs ou d'extrémités coupantes qui pourraient entailler ou faire des encoches dans les anneaux.

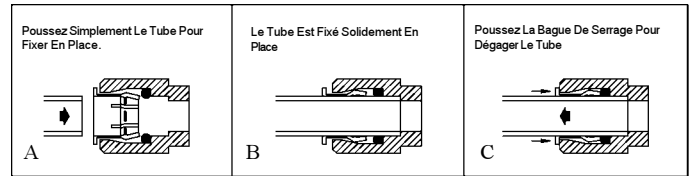
5. Connecter la sortie du filtre à l'entrée de la connexion de raccord, à l'aide d'un tube en poly de 6,3mm (1/4 de pouce).

6. Retirer le filtre du carton, retirer le capuchon protecteur, fixer le filtre à la tête du filtre en l'insérant fermement à l'intérieur de la tête et en le faisant tourner dans le sens des aiguilles d'une montre.



**SCHEMA n°1** Visser l'écrou de verrouillage à la main pour sceller

### FONCTIONNEMENT DES RACCORDS RAPIDES



**SCHEMA n°2**

On Peut Retirer Le Tube Plus Facilement En Le Poussant Vers L'intérieur D'abord Puis En Le Retirant.

### Remplacement du filtre\*

1. Fermer la soupape d'entrée d'eau.
2. Ouvrir la soupape de distribution afin de faire baisser la pression du système.
3. Retirer le filtre de la tête en le faisant tourner dans le sens inverse des aiguilles d'une montre.
4. Retirer le nouveau filtre de l'emballage, retirer le capuchon protecteur ; le capuchon peut-être placé sur l'ancien filtre afin de réduire toute possibilité d'éclaboussures d'eau en provenance du logement du filtre.
5. Fixer le filtre à la tête du filtre en l'insérant fermement dans cette dernière et en tournant le filtre dans le sens des aiguilles d'une montre

**Remarque : La tête du filtre comprend une soupape d'arrêt automatique qui permet d'interrompre le débit d'eau si le filtre est retiré par inadvertance, sans que l'arrivée d'eau soit interrompue.**

### CONDITIONS DE FONCTIONNEMENT CHIFFREES

<b>Pression (min.)</b>	<b>20 PSI (1,5 Kg/cm<sup>2</sup>)</b>
<b>Débit d'eau</b>	<b>2,8 l/m</b>
<b>Température (min.)</b>	<b>40° F (5° C)</b>

**REMARQUE : Les performances changent en fonction des conditions régionales relatives à l'eau.**

Veillez trouver ci-dessous une liste des filtres s'adaptant à la tête de filtre fournie avec ce kit. Les étiquettes apparaissant sur le filtre comportent des codes couleurs, tel qu'indiqué. Veiller à bien utiliser le bon type de filtre pour l'appareil en votre possession. Consulter la Feuille des Données de Performance fournie avec chaque filtre, pour une liste complète des caractéristiques.

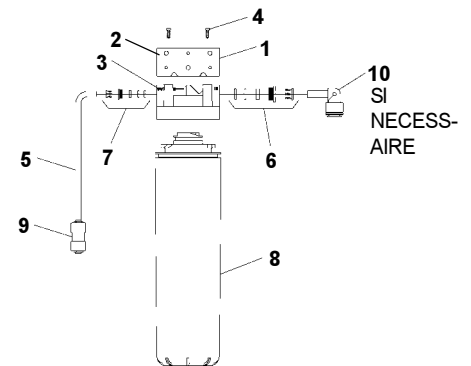
**Tableau A**

FILTRES DE REMPLACEMENT			
Filter	N° de pièce	Code couleur	Description
Halsey Taylor® WaterSentry® VII	55897C	Blanc	Filtre C.T.O., réduction du plomb et des kystes

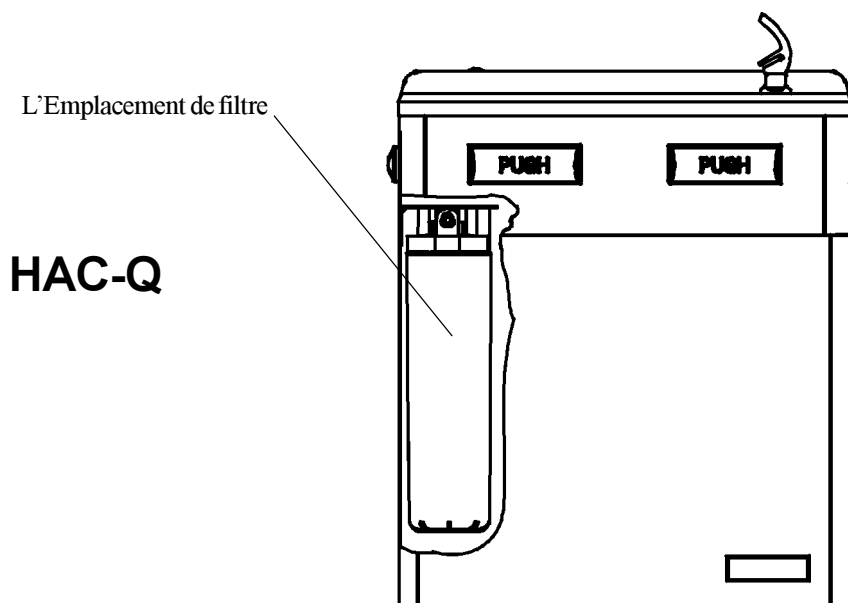
Le système Halsey Taylor® WaterSentry® VII est conforme aux Normes 42 ANSI/NSF concernant la réduction du chlore – Classe 1, substance particulaire – Classe 1, et Goût et Odeurs ; ANSI/NSF 53 pour la réduction du plomb et des kystes.

REMARQUE : Si le débit dépasse le débit chiffré, installer un élément de rétention de débit, n° de pièce 50967C, afin de limiter le débit à 1,8 l/m.

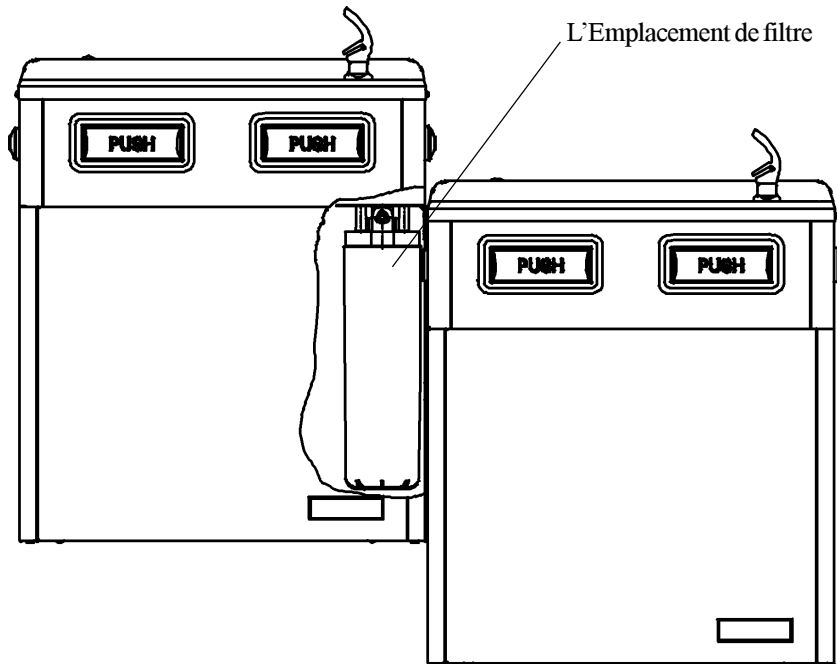
LISTE DES PIECES DETACHEES		
Article n°	n° de pièce	Description
1	22490C	Support – Montage du filtre
2	38417002	Vis n°8 – 18 x 13mm (.5 pouce) de long HHSM
3	51469C	Tête du filtre et Assemblage du support
4	70792C	Vis n°8 – 18 x 19mm (.75 pouce) de long PH
5	56092C	Tubes - Polyéthylène (Couper à la longueur)
6	70823C	Logement – Superseal de 10mm (3/8 de pouce)
7	70822C	Logement – Superseal de 6mm (1/4 de pouce)
8	Consulter le tableau A	Assemblage du filtre
9	70683C	Raccord – 6mm (1/4 de pouce)
10	70819C	Adapteur coude de 6mm x 10mm (1/4 x 3/8 de pouce)



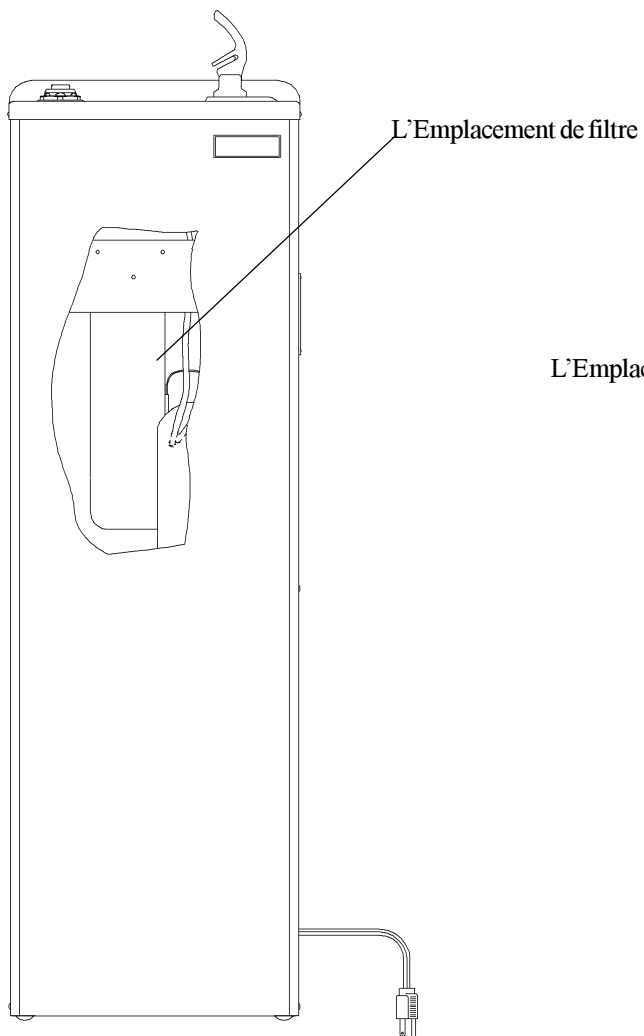
\*Le ou les numéros d'article 1, 4, 6, et 7 sont fournis avec l'article n°3.



**HAC-BL-Q**



**S-D-Q**



**SCWT-A-Q**

